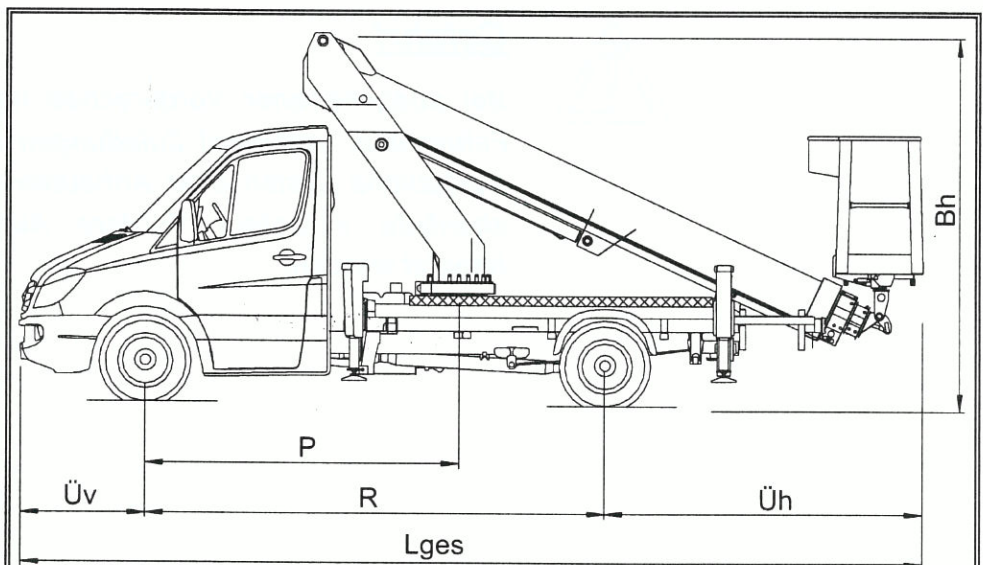
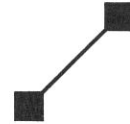


Steiger-Typ	TB220
Fabrik-Nr.	27359
Fahrzeug-Typ (Fgst.)	MB 313 CDI / 3665
Fahrgestell-Nr.	WDB9061331N549219

Maße und Gewichte des Gesamtfahrzeuges

Gesamtlänge (Lges) in Transportstellung	ca. 7,25 m
Bauhöhe (Bh) in Transportstellung	ca. 3,03 m
Fahrzeugbreite max.	ca. 2,10 m
Überhang vorn (Üv)	ca. 1,01 m
Radstand (R) des Fahrzeuges	ca. 3,66 m
Überhang hinten (Üh)	ca. 2,58 m
Plazierung (P)	ca. 2,50 m

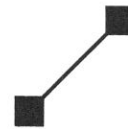


Bereifung	
Fahrgestell	235 / 65 R 16 C

Gewichte	
zulässiges Gesamtgewicht	3500 kg
zulässige Vorderachslast (Fahrbetrieb)	1650 kg
zulässige Vorderachslast (Steigerbetrieb)	1500 kg
zulässige Hinterachslast	2250 kg
Eigengewicht	ca. 3340 kg

**Gefahr!**

Bei ausgehobener Vorderachse ist der Aufenthalt im Fahrerhaus verboten! Zuladungen im Fahrerhaus bzw. zusätzliche Lasten oder Anbauten am Fahrerhaus sind ebenfalls verboten! Vordere Auftritte dürfen nicht benutzt werden!



2.1.2.2

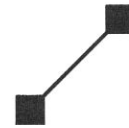
Abstützeinrichtung

Art der Abstützung	vorne: Horizontal- Vertikal- hinten: Horizontal- Vertikal-	Abstützung Abstützung
Stützweite bei voller Abstützung (Außenkante Teller)	vorne: hinten:	ca. 3,48 m ca. 3,28 m
Stützweite bei einseitiger Abstützung im Fahrzeugprofil (Außenkante Teller)	vorne: hinten:	ca. 2,79 m ca. 2,69 m
Stützweite bei beidseitiger Abstützung im Fahrzeugprofil (Außenkante Teller)	vorne: hinten:	ca. 2,10 m ca. 2,10 m
Stützkräfte auf dem Untergrund (waagerechte Aufstellung, gleichmäßiger Fahrzeugaushub)	vorne links: vorne rechts: hinten links: hinten rechts:	27 kN 27 kN 16 kN 16 kN

2.1.2.3

Ausleger

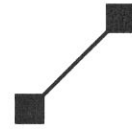
Trägerausführung	4-fach-Teleskop-Hubarm
Teleskopauschub	ca. 11,73 m (synchron)
Aufrichtwinkel	ca. 82°
Schwenkbereich Ausleger (bei voller Abstützung)	ca. 2 x 225°



2.1.2.4

Arbeitsbühne

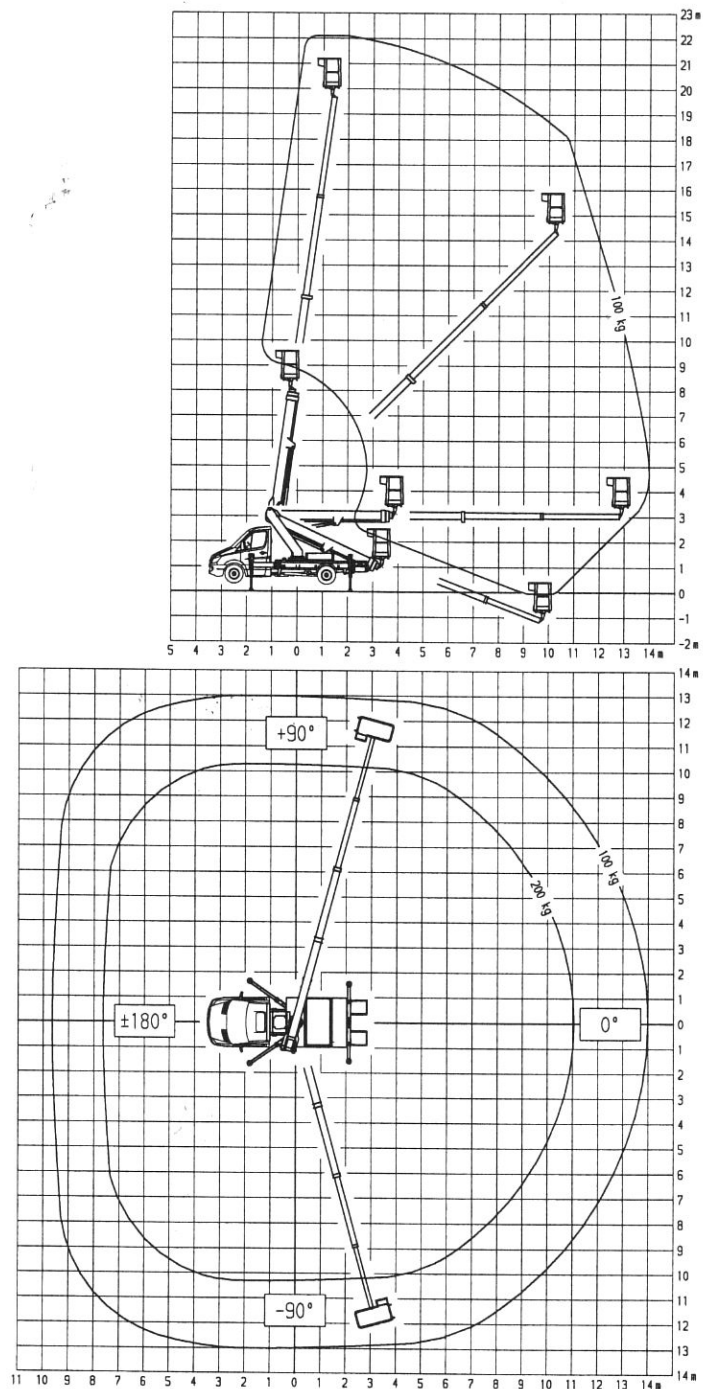
Art der Arbeitsbühne (Auslieferungszustand)	Aluminium-Arbeitsbühne
Abmessungen	ca. 1,40 m x 0,70 m
Höhe der Umwehrung	ca. 1,10 m
maximale Tragfähigkeit	200 kg
zulässige Personenzahl	2
zulässige Zuladung (Sonderausstattungen, Werkzeug und Material gelten als Zuladung!)	40 kg = 200 kg - 2 Personen (160 kg)
Einstieg	seitlich (in Fahrtrichtung rechts)
Schutzkontaktsteckdose	230 V / 16 A / 50 Hz
beweglicher Scheinwerfer, abnehmbar (Sonderausstattung)	12 V / 55 W
Luft-/Wasserleitunganschluß (Sonderausstattung)	Steckkupplung Betriebsdruck max. 150 bar Temperatur max. +80°C
Schwenkwinkel der Arbeitsbühne	ca. 2 x 55°
Isolation	keine



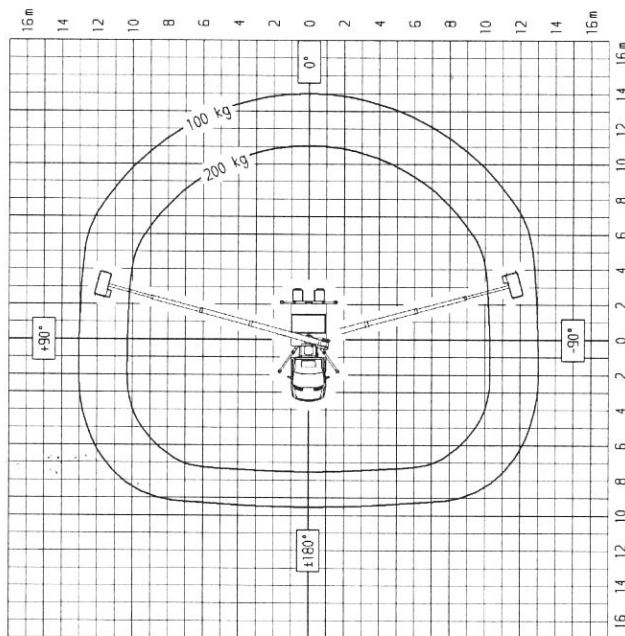
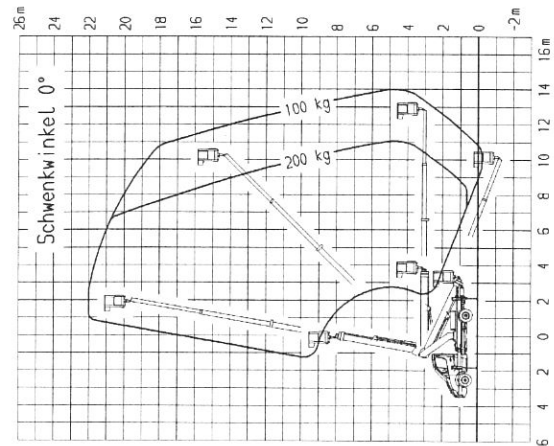
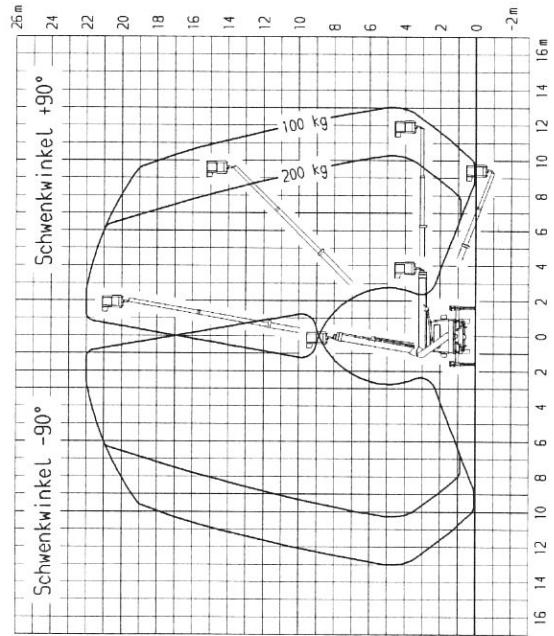
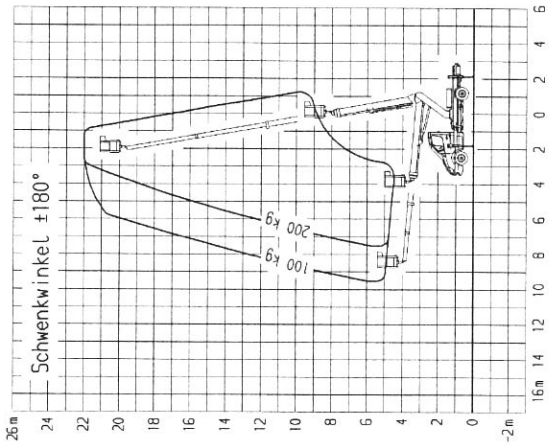
2.3

Arbeitsbereiche

Die Arbeitsbereiche beziehen sich auf eine geschwenkte Arbeitsbühne.



Die Arbeitsbereiche beziehen sich auf den ausgehobenen Steiger, d. h.



Horizontaler Abstützungsausschub:

- vorne Links 100%
- hinten Links 100%
- vorne rechts 100%
- hinten rechts 100%

Aufstellneigung max. 5°
 Alle Maße ca.-Maße!
 Änderungen vorbehalten!

<table border="1"> <tr> <td>№</td> <td>1</td> </tr> <tr> <td>№</td> <td>2</td> </tr> <tr> <td>№</td> <td>3</td> </tr> <tr> <td>№</td> <td>4</td> </tr> <tr> <td>№</td> <td>5</td> </tr> <tr> <td>№</td> <td>6</td> </tr> <tr> <td>№</td> <td>7</td> </tr> <tr> <td>№</td> <td>8</td> </tr> <tr> <td>№</td> <td>9</td> </tr> <tr> <td>№</td> <td>10</td> </tr> <tr> <td>№</td> <td>11</td> </tr> <tr> <td>№</td> <td>12</td> </tr> <tr> <td>№</td> <td>13</td> </tr> <tr> <td>№</td> <td>14</td> </tr> <tr> <td>№</td> <td>15</td> </tr> <tr> <td>№</td> <td>16</td> </tr> <tr> <td>№</td> <td>17</td> </tr> <tr> <td>№</td> <td>18</td> </tr> <tr> <td>№</td> <td>19</td> </tr> <tr> <td>№</td> <td>20</td> </tr> <tr> <td>№</td> <td>21</td> </tr> <tr> <td>№</td> <td>22</td> </tr> <tr> <td>№</td> <td>23</td> </tr> <tr> <td>№</td> <td>24</td> </tr> <tr> <td>№</td> <td>25</td> </tr> <tr> <td>№</td> <td>26</td> </tr> <tr> <td>№</td> <td>27</td> </tr> <tr> <td>№</td> <td>28</td> </tr> <tr> <td>№</td> <td>29</td> </tr> <tr> <td>№</td> <td>30</td> </tr> <tr> <td>№</td> <td>31</td> </tr> <tr> <td>№</td> <td>32</td> </tr> <tr> <td>№</td> <td>33</td> </tr> <tr> <td>№</td> <td>34</td> </tr> <tr> <td>№</td> <td>35</td> </tr> <tr> <td>№</td> <td>36</td> </tr> <tr> <td>№</td> <td>37</td> </tr> <tr> <td>№</td> <td>38</td> </tr> <tr> <td>№</td> <td>39</td> </tr> <tr> <td>№</td> <td>40</td> </tr> <tr> <td>№</td> <td>41</td> </tr> <tr> <td>№</td> <td>42</td> </tr> <tr> <td>№</td> <td>43</td> </tr> <tr> <td>№</td> <td>44</td> </tr> <tr> <td>№</td> <td>45</td> </tr> <tr> <td>№</td> <td>46</td> </tr> <tr> <td>№</td> <td>47</td> </tr> <tr> <td>№</td> <td>48</td> </tr> <tr> <td>№</td> <td>49</td> </tr> <tr> <td>№</td> <td>50</td> </tr> </table>	№	1	№	2	№	3	№	4	№	5	№	6	№	7	№	8	№	9	№	10	№	11	№	12	№	13	№	14	№	15	№	16	№	17	№	18	№	19	№	20	№	21	№	22	№	23	№	24	№	25	№	26	№	27	№	28	№	29	№	30	№	31	№	32	№	33	№	34	№	35	№	36	№	37	№	38	№	39	№	40	№	41	№	42	№	43	№	44	№	45	№	46	№	47	№	48	№	49	№	50	<table border="1"> <tr> <td>Erweit. D.M. 42</td> <td>12.07.2016</td> </tr> <tr> <td>Datum</td> <td>12.07.2016</td> </tr> <tr> <td>Name</td> <td>15P-12C</td> </tr> <tr> <td>geprüft</td> <td></td> </tr> </table>	Erweit. D.M. 42	12.07.2016	Datum	12.07.2016	Name	15P-12C	geprüft		<table border="1"> <tr> <td>Revision</td> <td>1</td> </tr> <tr> <td>Blatt</td> <td>1</td> </tr> <tr> <td>Blatt</td> <td>1</td> </tr> <tr> <td>Blatt</td> <td>1</td> </tr> </table>	Revision	1	Blatt	1	Blatt	1	Blatt	1
№	1																																																																																																																					
№	2																																																																																																																					
№	3																																																																																																																					
№	4																																																																																																																					
№	5																																																																																																																					
№	6																																																																																																																					
№	7																																																																																																																					
№	8																																																																																																																					
№	9																																																																																																																					
№	10																																																																																																																					
№	11																																																																																																																					
№	12																																																																																																																					
№	13																																																																																																																					
№	14																																																																																																																					
№	15																																																																																																																					
№	16																																																																																																																					
№	17																																																																																																																					
№	18																																																																																																																					
№	19																																																																																																																					
№	20																																																																																																																					
№	21																																																																																																																					
№	22																																																																																																																					
№	23																																																																																																																					
№	24																																																																																																																					
№	25																																																																																																																					
№	26																																																																																																																					
№	27																																																																																																																					
№	28																																																																																																																					
№	29																																																																																																																					
№	30																																																																																																																					
№	31																																																																																																																					
№	32																																																																																																																					
№	33																																																																																																																					
№	34																																																																																																																					
№	35																																																																																																																					
№	36																																																																																																																					
№	37																																																																																																																					
№	38																																																																																																																					
№	39																																																																																																																					
№	40																																																																																																																					
№	41																																																																																																																					
№	42																																																																																																																					
№	43																																																																																																																					
№	44																																																																																																																					
№	45																																																																																																																					
№	46																																																																																																																					
№	47																																																																																																																					
№	48																																																																																																																					
№	49																																																																																																																					
№	50																																																																																																																					
Erweit. D.M. 42	12.07.2016																																																																																																																					
Datum	12.07.2016																																																																																																																					
Name	15P-12C																																																																																																																					
geprüft																																																																																																																						
Revision	1																																																																																																																					
Blatt	1																																																																																																																					
Blatt	1																																																																																																																					
Blatt	1																																																																																																																					
<table border="1"> <tr> <td>Produkt</td> <td>0_928_290_000_BLI</td> </tr> <tr> <td>Arbeitsbereich</td> <td>FB 220 V3 o. 5t.</td> </tr> <tr> <td>Produkt</td> <td></td> </tr> </table>	Produkt	0_928_290_000_BLI	Arbeitsbereich	FB 220 V3 o. 5t.	Produkt		<table border="1"> <tr> <td>Produkt</td> <td>0_928_290_000_BLI</td> </tr> <tr> <td>Arbeitsbereich</td> <td>FB 220 V3 o. 5t.</td> </tr> <tr> <td>Produkt</td> <td></td> </tr> </table>	Produkt	0_928_290_000_BLI	Arbeitsbereich	FB 220 V3 o. 5t.	Produkt		<table border="1"> <tr> <td>Produkt</td> <td>0_928_290_000_BLI</td> </tr> <tr> <td>Arbeitsbereich</td> <td>FB 220 V3 o. 5t.</td> </tr> <tr> <td>Produkt</td> <td></td> </tr> </table>	Produkt	0_928_290_000_BLI	Arbeitsbereich	FB 220 V3 o. 5t.	Produkt																																																																																																			
Produkt	0_928_290_000_BLI																																																																																																																					
Arbeitsbereich	FB 220 V3 o. 5t.																																																																																																																					
Produkt																																																																																																																						
Produkt	0_928_290_000_BLI																																																																																																																					
Arbeitsbereich	FB 220 V3 o. 5t.																																																																																																																					
Produkt																																																																																																																						
Produkt	0_928_290_000_BLI																																																																																																																					
Arbeitsbereich	FB 220 V3 o. 5t.																																																																																																																					
Produkt																																																																																																																						
<p>RUTHMANN <small>RUTHMANN GMBH & CO. KG D-86751 MERTEN-RODENBACH</small></p>		<p>Produkt 0_928_290_000_BLI</p>																																																																																																																				